

# AGILE S4 800X525

THE INNOVATIVE PALLET TRUCK (1.200 KG)



## AGILE

The innovative motorized pallet truck that combines electric and manual function for convenient usability.

Compact, light, simple and easy to use, AGILE is the perfect pallet truck to minimize the operator effort, increasing efficiency and safety.

Ideal in deliveries, supermarket, and retail shop, it can be used by everyone.



## ELECTRIC / MANUAL MODE

The Electric/Manual switch ensures **continuous working** without downtime in case of low battery and makes AGILE as reliable as a standard pallet truck.



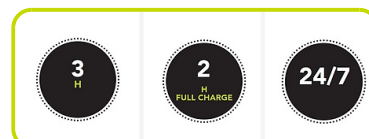
## LI-ION BATTERY

Easily removable, **lightweight**, high-energy efficiency and totally **maintenance-free**, can be fully or partially recharged, ensuring great productivity.

Two types of charger available (bench and wall mounted) with standard and fast charging time.



- **3H AUTONOMY:** Continuous running with 600 kg average load at full speed.
- **RECHARGE:** Fast and occasional, depending on the combination of battery and charger.
- **CONTINUOUS RUNNING** using spare additional battery.



## ADVANCED PERFORMANCES

Powerful and fast, Agile is a smart pallet truck that optimizes your productivity by being more efficient and faster.

- **DOUBLE TRACTION WHEELS WITH NON-MARKING RUBBER:** The first pallet truck with 2 traction wheels in the market, for high stability, better traction and durability.
- **1.2 TONS LOAD CAPACITY:** To cover all logistic needs.
- **AC MOTORS:** Maintenance-free motor grants reduced sound emission (Agile is among the most silent truck in the category), and is specific for intensive working cycles.
- **5.3 KM/H MAX SPEED:** Best in class in light semi-electric category.



## EXCEPTIONAL EASE OF USE

The simplicity of Agile and the great maneuverability will immediately help improve your everyday work.

- **COMPACT & LIGHT:** Ideal for use in any application where space and weight is critical.
- **POWERFUL & STABLE:** Ideal for loading/unloading, slopes, uneven floors and everyday last mile deliveries.
- **SIMPLE SWITCH ON/OFF:** Equipped with the practical pocket size key switch, easily removable when the machine is not in use.



## USER FRIENDLY FRONT LED INTUITIVE DISPLAY

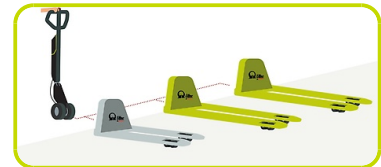
Equipped with 3 push buttons to make easily settings and read truck activities info. Operator can get information on: Battery status of charge (% of charge); Timers (total and partial trip hour meter in h); Distance traveled (total and partial trip distance in km); Speed adjustment (% of max speed); Diagnostic page; Error page.



## MULTI PURPOSES

Agile's drive unit can be combined with forks of any sizes or material like stainless steel, and also with scale system. Whatever model you choose, you will gain all the Agile advantages for the specific needs of your application.

- Special forks size
- Frame for special environments stainless steel or galvanized
- Scale options (GS/P Agile, PX Agile)
- Ultra silent version



## 100% SAFETY

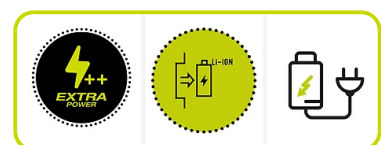
Agile is a reputable tool that cares about user safety. No worries anymore, it works hard for you giving superior results in total safety.

- **EASY SPEED ADJUSTMENT:** Safe driving performance according to operator's skill level or to workplace requirements.
- **SAFETY IN NARROW SPACE:** The turtle mode allows for controlled maneuvering in tight spaces.
- **DOUBLE WHEELS SYSTEM:** The large diameter of the wheels allows great stability and smoothness, preventing the pallet truck from overturning.



## OPTIONS

- **Plus version:** extra power battery **12.8Ah**
- Additional **battery** for continuous use
- **Fast** battery charger



## Opis

1.1 Producent			PR INDUSTRIAL
Podnoszenia			Ręczne
1.3 Napęd			Elektryczny
1.4 Typ operatora			Pieszny
1.5 Ładowność	Q	Kg	1200
1.6 Odległość środka ciężkości	c	mm	400
1.8 Nacisk na oś do końca wideł	x	mm	582
1.9 Rozstaw osi	y	mm	842

## Waga

2.1 Waga serwisowa (z akumulatorem)		Kg	78
2.2 Nacisk na tylną oś z ładunkiem		Kg	962
2.2 Nacisk na przednią oś z ładunkiem		Kg	316
2.3 Nacisk na przednią oś bez ładunku		Kg	57
2.3 Nacisk na tylną oś bez ładunku		Kg	21

## Opony/rama

3.1 Koła sterujące			RUBBER
3.1 Rolki nośne			POLY
3.2 Rozmiar kół napędowych - Szerokość		mm	40
3.2 Rozmiar kół napędowych - Średnica		mm	200
3.3 Rozmiar rolek - Średnica		mm	82
3.3 Rozmiar rolek - Szerokość		mm	60
3.5 rozmiar kół: koła tylne - ilość (X-napędzane)		nr	4
3.5 rozmiar kół: koła przednie - ilość (X-napędzane)		nr	2x
3.6 Ślad, przód	b10	mm	162
3.7 Ślad, tył	b11	mm	375

## Wymiary

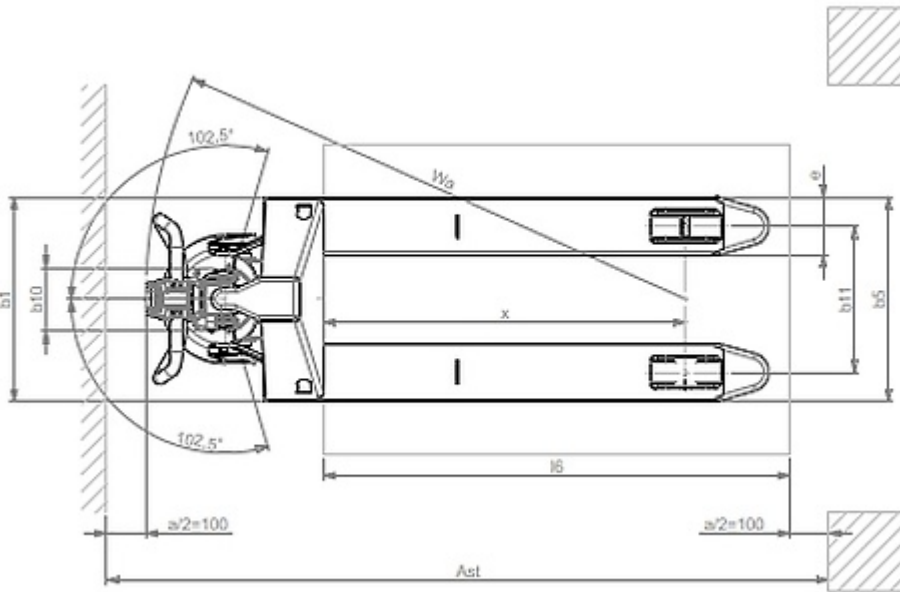
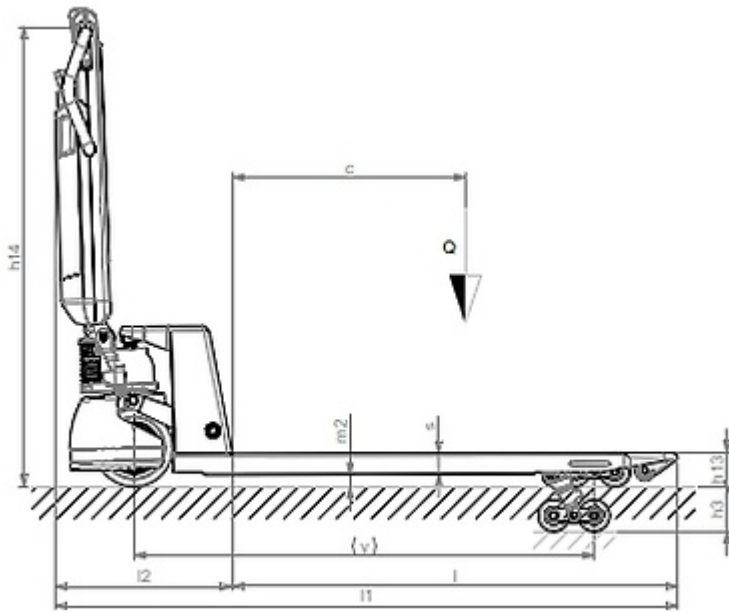
4.4 Wysokość podnoszenia	h3	mm	115
4.9 Wysokość dyszla w pozycji pracy maks	h14	mm	1185
4.9 Height of tiller in drive position min	h14	mm	710
4.15 Wysokość, opuszczony	h13	mm	85
4.19 Całkowita długość	l1	mm	1250
4.20 Długość do podstawy wideł	l2	mm	450
4.21 Całkowita szerokość	b1	mm	525
4.22 Wymiary wideł - grubość	s	mm	55
4.22 Wymiary wideł - Szerokość	e	mm	150
4.22 Wymiary wideł - Długość	l	mm	800
4.25 Odległość pomiędzy widłami	b5	mm	525
4.32 Prześwit od ziemi, środek rozstawu osi	m2	mm	30
4.34 Szerokość korytarza roboczego	Ast	mm	1688
4.35 Promień skrętu	Wa	mm	1032

## Osiągi

5.1 Prędkość jazdy z ładunkiem	Km/h	4.2
5.1 Prędkość jazdy bez ładunku	Km/h	5.3
5.2 Prędkość podnoszenia z ładunkiem	strokes	12
5.2 Prędkość podnoszenia bez ładunku	strokes	12
5.3 Prędkość opuszczania z ładunkiem	m/s	0.1
5.3 Prędkość opuszczania bez ładunku	m/s	0.02
5.8 Maksymalny podjazd z ładunkiem	%	5
5.8 Maksymalny podjazd bez ładunku	%	10
5.10 Hamulec serwisowy		Elektryczny

## Elektryczne silniki

6.1 Moc silnika jazdy	kW	2x0.25
Battery type	Type	Li-ion
6.4 Napięcie akumulatora	V	36
6.4 Pojemność akumulatora	Ah	10.4
6.5 Waga baterii	kg	3
8.4 Poziom dźwięku przy uchu operatora	dB(A)	60



The information is aligned with the Data file at the time of download. Printed on 16/01/2023 (ID 17497)

©2022 | PR INDUSTRIAL s.r.l. | All rights reserved | Image shown may not reflect actual package. Specifications subject to change without notice

